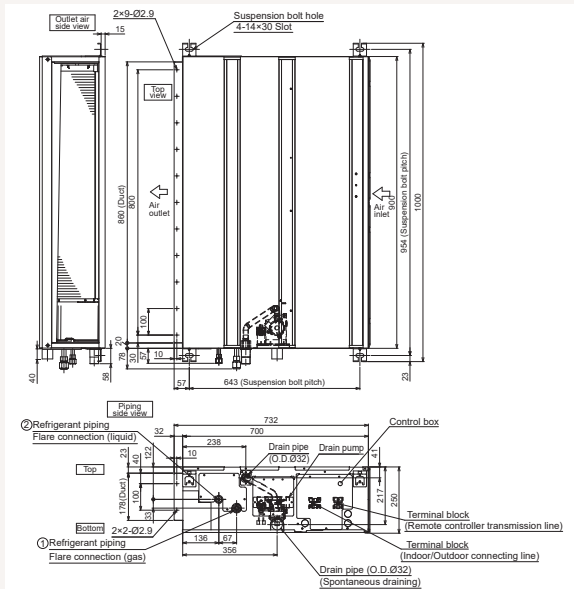
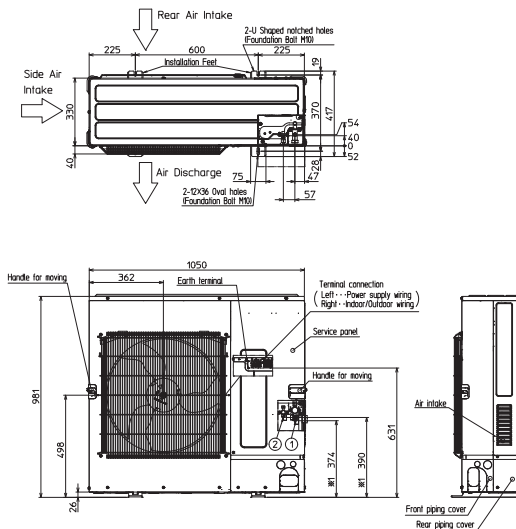
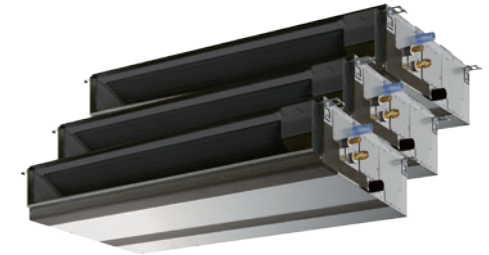


Productfiche

PUZ-M140YKA2 | MSDT-111R3 | 3 x PEAD-M50JA2



Buitenunit		PUZ-M140YKA2	
Binnenunit		3 x PEAD-M50JA2	
Set	Koeling	Nominale capaciteit	kW 13,4 (6,1~14,1)
		Opgenomen vermogen	kW 4,76
		SEER of $\eta_{s,e}$ Seizoensenergieklasse	255,9% -
	Verwarming	Jaarlijks energieverbruik	kWh -
		Nominale capaciteit	kW 15,0 (4,2~15,8)
Opgenomen vermogen		kW 4,15	
Specificaties	Koeling	SCOP of $\eta_{s,h}$ Seizoensenergieklasse	176,9% -
		Jaarlijks energieverbruik	kWh -
		Capaciteit bij -10°C	kW 9,2 (2,6~9,6)
	Verwarming	Afmetingen (B x D x H)	mm 1050 x 330 x 981
		Gewicht	kg 85,0
		Geluidsvermogen	dB(A) 75
			dB(A) 55
		Luchtvolume	m³/u 5.160
		Toepassingsgebied	°C -15~46
		Geluidsdruk	dB(A) 57
Luchtvolume	m³/u 5.520		
Toepassingsgebied	°C -15~+21		
Kooltechnische gegevens	Diameter vloeistof- & gasleiding	" 3/8 - 5/8	
	Maximale leidinglengte	m 65	
	Maximaal hoogteverschil	m 30	
	Koelmiddel	R32	
	Hoeveelheid koelmiddel	kg 3,6	
	CO ₂ -equivalent	ton 2,430	
	Koelmiddelvoorzijning voor	m 30	
	Navulhoeveelheid koelmiddel	g/m 40	
	Maximale koelmiddelvulling	kg 5,0	
	CO ₂ -equivalent bij max. koelmiddelvulling	ton 3,375	
Elektrische gegevens	Voedingsspanning	V,f;Hz 400;3+N;50	
	Voedingskabel	mm² 5G 2,5	
	Afzekering	A 16	
Specificaties	Afmetingen (B x D x H)	mm 900 x 732 x 250	
		Gewicht	kg 26,5
		Koeling	Geluidsvermogen
	Geluidsdruk		dB(A) 27-33-35
	Verwarming	Luchtvolume	m³/u 720-870-1020
Geluidsdruk		dB(A) 27-33-35	
Luchtvolume	m³/u 720-870-1020		
Specificaties rooster	Beschikbare statische druk	Pa 35-50-70-100-150	
	Afmetingen (B x D x H)	mm -	
Elektrische gegevens	Gewicht	kg -	
	Voedingsspanning	V,f;Hz Via de buitenunit	
	Voedingskabel	mm² -	
	Afzekering	A -	
Communicatiekabel	mm² 4G 2,5		



Fiche produit

PUZ-M140YKA2 | MSDT-111R3 | 3 x PEAD-M50JA2



Unité extérieure		PUZ-M140YKA2			
Unité intérieure		3 x PEAD-M50JA2			
Set	Froid	Capacité nominale	kW 13,4 (6,1~14,1)		
		Puissance absorbée	kW 4,76		
		SEER ou $\eta_{s,c}$ Classe énergétique saisonnier	255,9% -		
		Consommation annuelle d'énergie	kWh -		
		Capacité nominale	kW 15,0 (4,2~15,8)		
Set	Chauffage	Puissance absorbée	kW 4,15		
		SCOP ou $\eta_{s,h}$ Classe énergétique saisonnier	176,9% -		
		Consommation annuelle d'énergie	kWh -		
		Puissance à -10°C	kW 9,2 (2,6~9,6)		
		Dimensions (L x P x H)	mm 1050 x 330 x 981		
Unité extérieure	Spécifications	Poids	kg 85,0		
		Froid	Puissance acoustique	dB(A) 75	
			Pression acoustique	dB(A) 55	
			Débit d'air	m³/h 5.160	
		Chauffage	Plage de fonctionnement	°C -15~46	
			Pression acoustique	dB(A) 57	
			Débit d'air	m³/h 5.520	
			Plage de fonctionnement	°C -15~+21	
		Unité extérieure	Données frigorifiques	Diamètre conduite liquide & gaz	" 3/8 - 5/8
				Longueur maximale	m 65
Dénivellation maximale	m 30				
Type de fluide frigorigène	R32				
Précharge de fluide frigorigène	kg 3,6				
Équivalent CO ₂	tonnes 2,430				
Précharge de fluide frigorigène pour	m 30				
Volume de mise à niveau du fluide frigorigène	g/m 40				
Charge de fluide frigorigène maximale	kg 5,0				
Équivalent CO ₂ en charge maximale	tonnes 3,375				
Unité extérieure	Données électriques	Alimentation électrique	V;ph;Hz 400;3+N;50		
		Câble d'alimentation	mm² 5G 2,5		
		Taille de fusible recommandée	A 16		
Unité intérieure	Spécifications	Dimensions (L x P x H)	mm 900 x 732 x 250		
		Froid	Poids	kg 26,5	
			Puissance acoustique	dB(A) 58	
			Pression acoustique	dB(A) 27-33-35	
		Chauffage	Débit d'air	m³/h 720-870-1020	
			Pression acoustique	dB(A) 27-33-35	
			Débit d'air	m³/h 720-870-1020	
		Pression statique disponible	Pa 35-50-70-100-150		
		Unité intérieure	Spécifications grille	Dimensions (L x P x H)	mm -
				Poids	kg -
Alimentation électrique	V;ph;Hz Via l'unité extérieure				
Unité intérieure	Données électriques	Câble d'alimentation	mm² -		
		Taille de fusible recommandée	A -		
		Câble de communication	mm² 4G 2,5		

